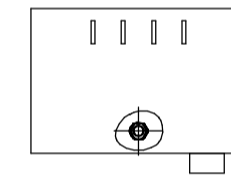


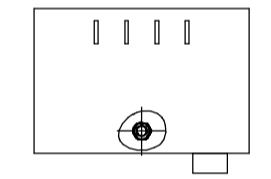
Рис.1. Схема исполнения вводов. (указать необходимый вариант)

Изображено  
2п 2u 2v 2w



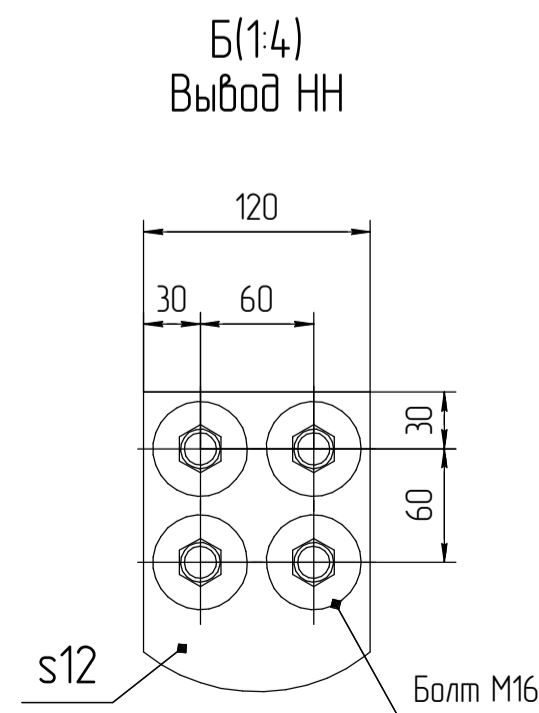
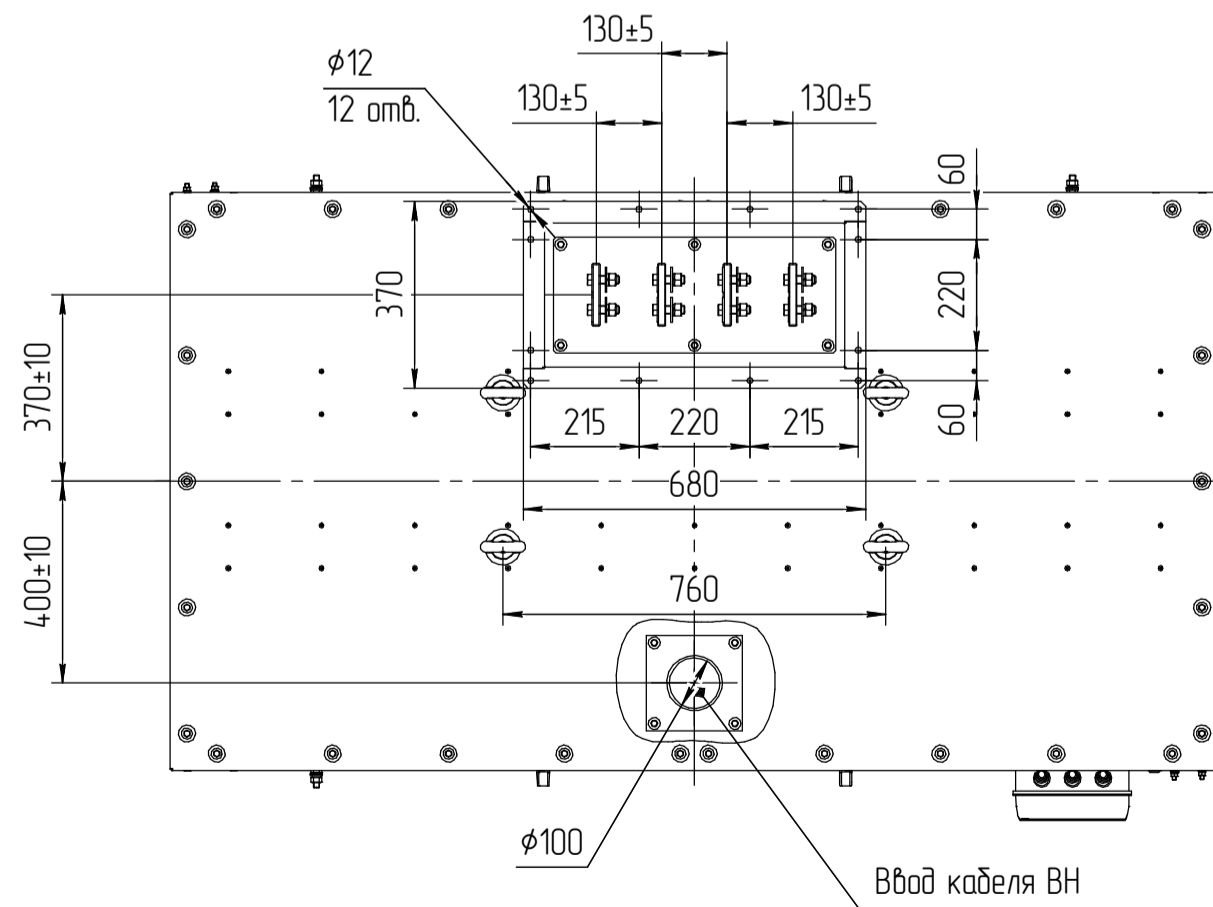
1U 1V 1W

Зеркально  
2w 2v 2u 2п



1W 1V 1U

Фасад  
(сторона ВН)



- 1 Размеры для справок.
- 2 Габаритно-присоединительные размеры соответствуют трансформаторам с номинальным напряжением 6...10,5/0,4 кВ; Ukз=6%; со схемами соединения Y/Yn, D/Yn; со степенью защиты IP21, IP31, IP41; материал обмоток - AL.

				<b>АФИП-3.653372.000 ГЧ</b>			
Изм.	Лист	№ докум.	Подп.	Дата	Лит.	Масса	Масштаб
Разраб.	Ульянов			18.09.2024	0	3500	1:15
Проб.	Лаврентьев				Лист	Листов	1
Т.контр.							
И.контр.							
Утв.	Майков						
<b>ТЛСЗ-1600</b>							
<b>Габаритный чертеж</b>							
Исполнение: ВН-снизу, НН-сверху							
Копировал					ПРОЕКТ ЭЛЕКТРО ТЕХНИКА		
					Формат A2		

Перв. примен.

Справ. №

Подп. и дата

Инд. № д/дл.

Взам. инв. №

Подп. и дата

Инд. № подл.